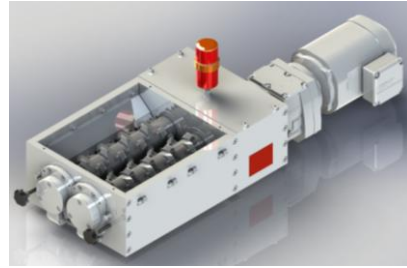


ANFRAGE

 BESTELLUNG


Zerkleinerungsmaschine

Bitte ausfüllen und an die untenstehende Adresse faxen.

FAX: +49 6406 83 57 39

METAS Metall- & Anlagenbau GmbH

Kirschgarten 5

D-35457 Lollar

Tel: (+49) 0 64 06 / 83 57 38

Fax: (+49) 0 64 06 / 83 57 39

E-Mail: info@metas-gmbh.com

Web: www.metas-gmbh.com

Firma: _____

Verantwortlicher: _____

Straße: _____

PLZ: _____ Ort: _____

Tel: _____

E-Mail: _____

Unterschrift: _____

Endkunde: _____ Datum: _____

Projekt: _____

Was soll zerkleinert werden: _____

Werkstoff (z.B. St, GG, Al, usw.) : _____

Späneform: kurz lang gebrochen wollig gemischt

Knäuelbildung: ja nein

Materialzuführung:

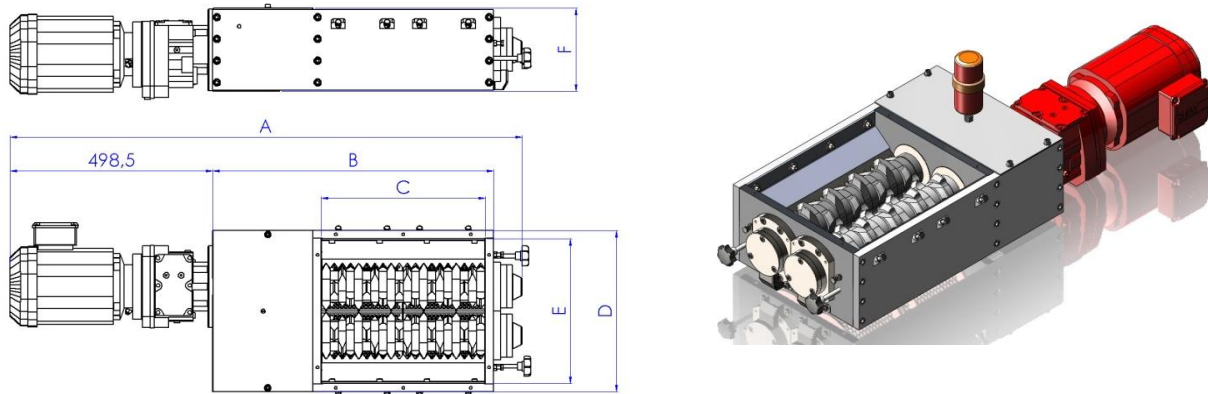
Manuell Förderband Container Anders

Prozess nach Zerkleinerung:

Fördern Absaugen Abpumpen Brikettieren Zentrifugieren

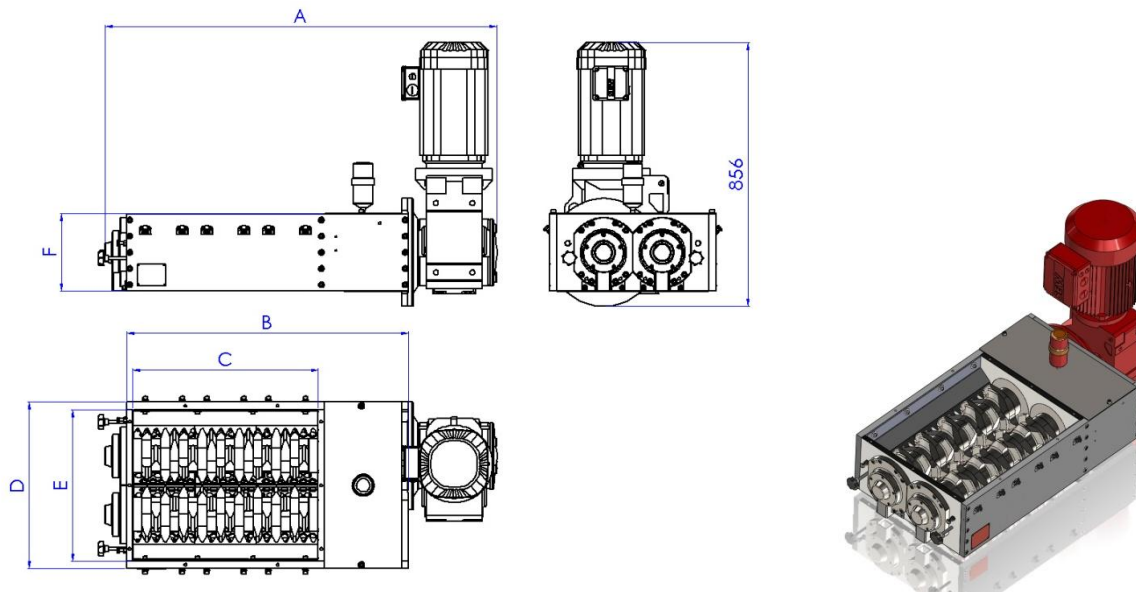
Körnung/Spannlänge:	mm	
Fördergewicht:	t/m ³	
Temperatur:	C°	
Förderleistung:	t/h	
Gesamte Laufzeit täglich:	h	
Fördergeschwindigkeit:	m/min	
Farbton:	RAL	

Spänezerkleinerer ZKSSW



X	Modell	Welle/Messer	A	B	C	D	E	F
	ZKSSW-1-400	1 x 18	1260	642	404	276	236	202
	ZKSSW-2-400	2 x 18	1260	642	404	396	356	202
	ZKSSW-2-600	2 x 28	1428	845	604	396	356	202
	ZKSSW-4-400	4 x 18	1260	642	404	792	752	202
	ZKSSW-4-600	4 x 28	1428	845	604	792	752	202

Spänezerkleinerer ZKG



X	Modell	Welle/Messer	A	B	C	D	E	F
	ZKG-1-600	1 x 18	1261	914	602	350	300	254
	ZKG-1-800	1 x 24	1461	1114	802	350	300	254
	ZKG-2-600	2 x 18	1261	914	602	540	490	254
	ZKG-2-800	2 x 24	1461	1114	802	540	490	254

Bitte Skizze/Foto von Spänen oder von der Anlagenumgebungen beilegen!